

芯龙 LED 产品应用资料

序言

LED 作为一种新型的绿色光源产品，正广泛应用于各个领域。

XLSEMI 研制出针对 LED 照明的全集成开关型变换方案，内部集成高压、大功率 MOSFET 开关管，外围元器件简单，系统应用灵活，转换效率最高可达 98%以上，输入电压可兼容到 100V 以上，系统体积小，内置过温保护，开路保护，过流保护，短路保护，输入过压保护等全套可靠性保护电路。

XLSEMI LED 驱动芯片支持直流稳压电源，太阳能电池，电子变压器，交流变压器，蓄电池，车载电源等多种供电方式；输出恒流驱动 LED 的功率从 0.1W~50W 全系列；LED 模组可以串联，并联，串并结合等多种连接方式；电路拓朴支持降压，升压，升降压等多种结构；可以实现多领域多条件下的 LED 恒流应用。

芯龙方案成品灯照片如下：

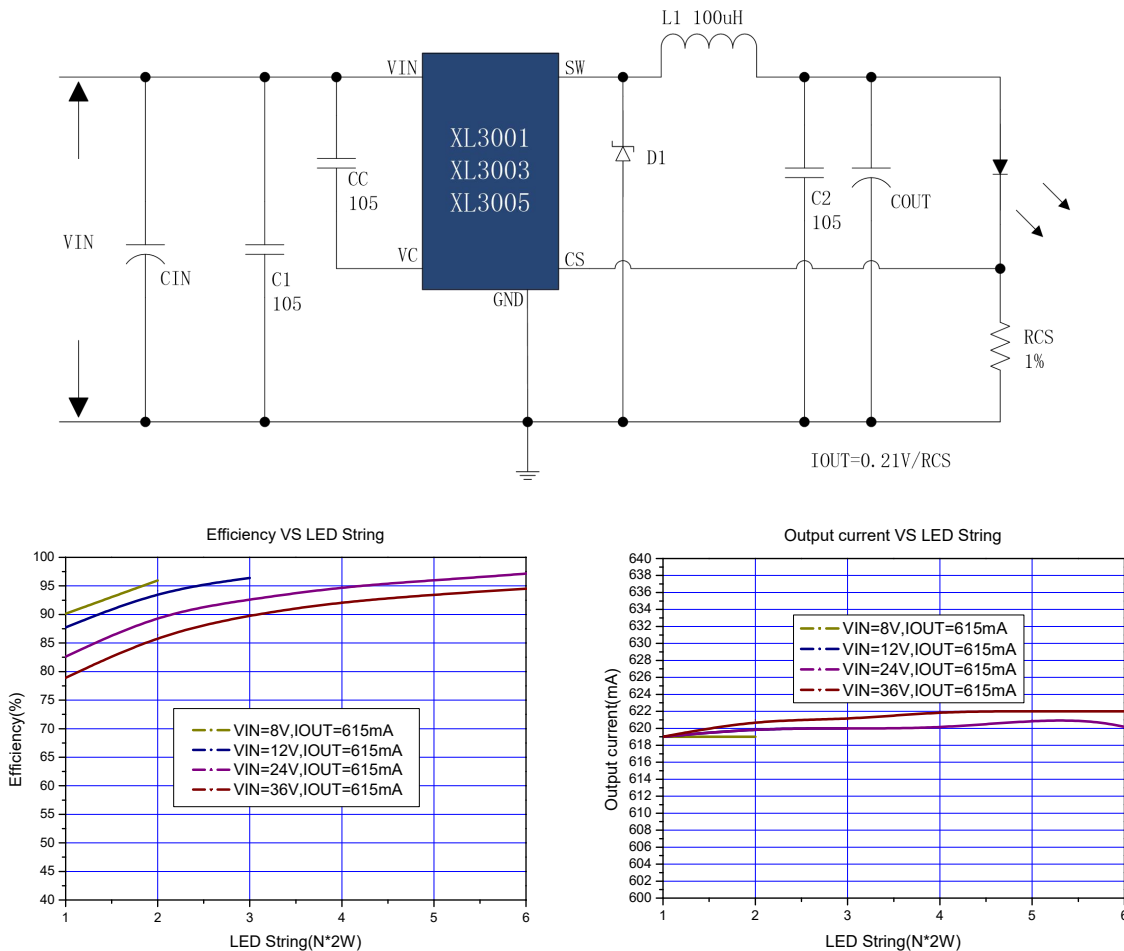


一. 降压型 LED 恒流驱动器芯片(常规型)

1. 方案选型表

序号	产品型号	输入电压范围	开关频率	拓扑结构	典型应用	效率 (Max)	恒流精度	封装类型
1	XL3001	8V~40V	220KHz	BUCK	6*1W/2W	98%	±3%	SOP8-EP
2	XL3003	8V~36V	220KHz	BUCK	7*3W	98%	±3%	T0252-5L
3	XL3005	8V~36V	220KHz	BUCK	7*5W	98%	±3%	T0263-5L

2. XL3001、XL3003、XL3005 典型电路, 方案特点及应用领域



方案特点:

- ★BCD 工艺制程, 输入电压可兼容 40V 应用;
- ★输出电流 3A-5A, 支持多串多并应用;
- ★输出功率大, 兼容 50W 以内的方案应用;
- ★转换效率高, 最高可达 98%, 方便热设计;
- ★内置 MOSFET, 外围器件少, 系统成本低;
- ★内置过温、过流、短路、输入过压保护;
- ★恒流精度高(±3%), LED 光衰小。

应用领域:

- ★MR16 射灯;
- ★AR11 射灯;
- ★橱柜灯;
- ★汽车灯;
- ★摩托车车头灯;
- ★手电筒;
- ★舞台灯;
- ★洗墙灯。

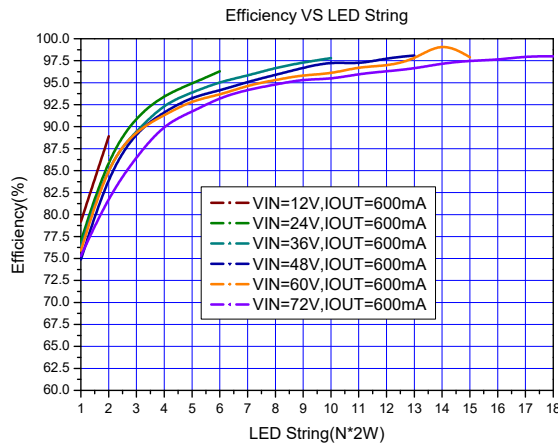
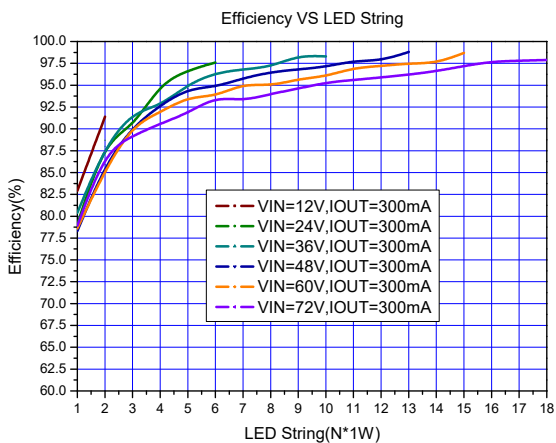
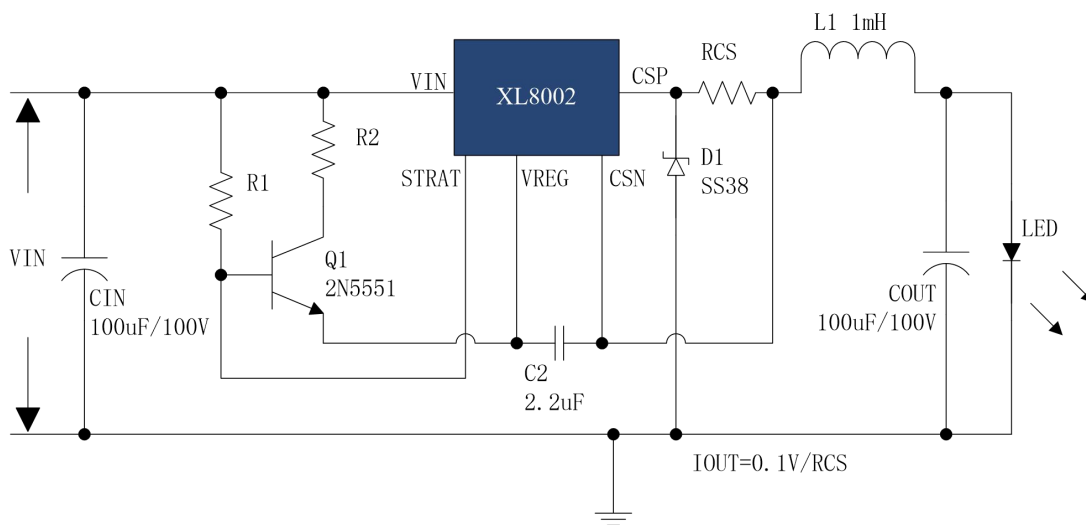
二. 降压型 LED 恒流驱动器芯片(高电压型)

1. 方案选型表

序号	产品型号	输入电压范围	开关频率	拓扑结构	典型应用	效率(Max)	恒流精度	封装类型
1	XL8002	12V~80V	PFM	BUCK	16*1/3W	98%	±4%	T0263-5L
2	XL8004	24V~80V	PFM	BUCK	3~8*2W	96%	±5%	T0252-5L
3	XL8005	24V~100V	PFM	BUCK	3~8*1W	96%	±5%	SOP-8L

2. 典型电路、方案特性及应用领域

(1) XL8002 典型电路, 方案特点及应用领域



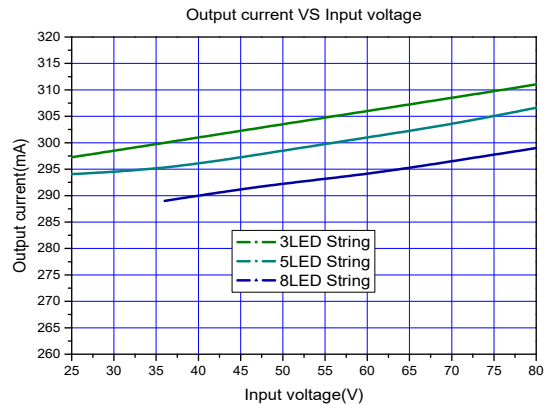
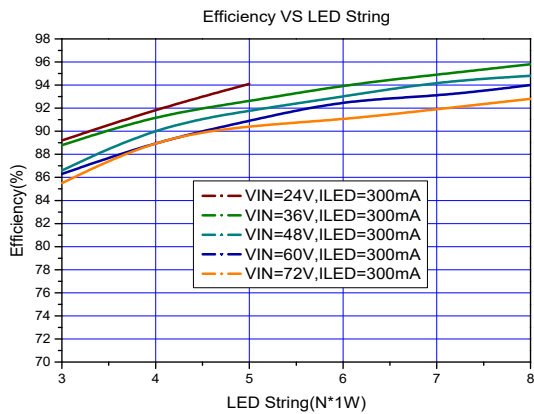
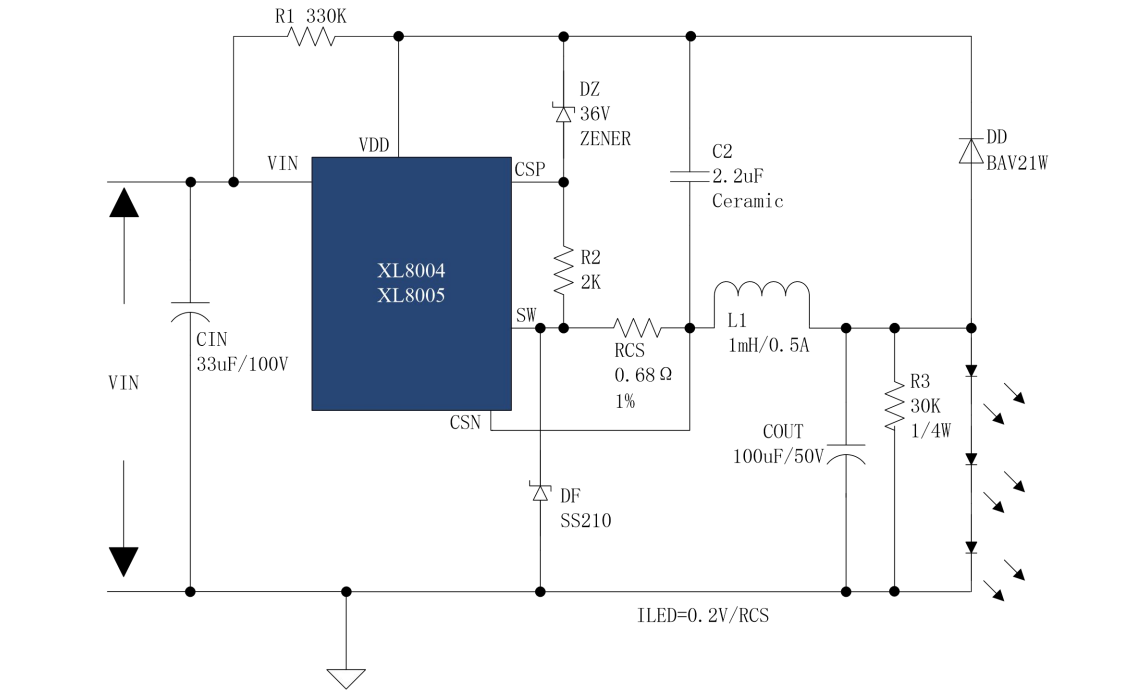
方案特点:

- ★输入电压 80V, 系统应用灵活;
- ★内部集成高压、大功率 MOSFET;
- ★输出可支持 18 串, 最大驱动功率 50W;
- ★最大 1A 输出电流, 支持多串多并应用;
- ★转换效率高达 98%, 方便热设计;
- ★专利 DC 电流采样, 实现 LED 真正恒流;
- ★纹波电流小, 恒流精度高, LED 光衰小。

应用领域:

- ★电瓶车灯;
- ★太阳能路灯;
- ★投光灯;
- ★PAR 灯;
- ★地铁照明;
- ★摩托车灯;
- ★LED 矿灯。

(2) XL8004、XL8005 典型电路，方案特点及应用领域



方案特点:

- ★输入电压 100V 以上，系统应用灵活；
- ★内置 MOSFET，外围器件少，成本低；
- ★转换效率高，最高可达 96%，方便热设计；
- ★输出最高支持 18 串，最大驱动功率 20W；
- ★专利 DC 电流采样，实现 LED 真正恒流；
- ★纹波电流小，恒流精度高，LED 光衰小。

应用领域:

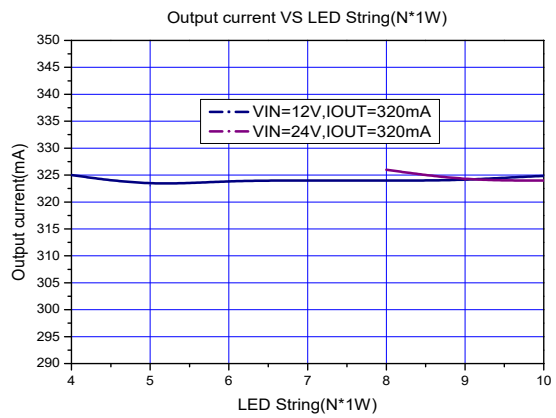
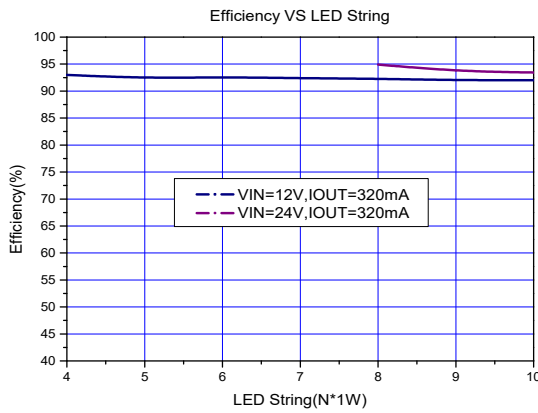
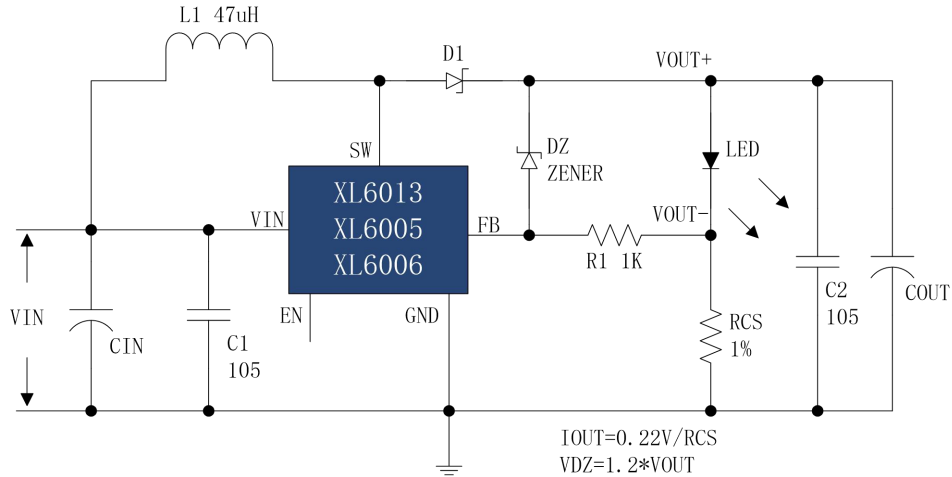
- ★电瓶车灯；
- ★投光灯；
- ★PAR 灯；
- ★地铁照明；
- ★筒灯；
- ★摩托车灯；
- ★水底灯。

三. 升压型 LED 恒流驱动器芯片

1. 方案选型表

序号	产品型号	输入电压范围	开关频率	拓扑结构	典型应用	效率 (Max)	恒流精度	封装类型
1	XL6013	5V~40V	400KHz	BOOST	8*1W	95%	±3%	SOP-8L
2	XL6005	3.6V~32V	180KHz	BOOST	12*1W	93%	±5%	T0252-5L
3	XL6006	5V~32V	180KHz	BOOST	15*1/3W	93%	±5%	T0263-5L

2. XL6013、XL6005、XL6006 典型电路，方案特点及应用领域



方案特点:

- ★采用自主开发的BCD工艺，转换效率高；
- ★输入最低到3.6V，输出高达60V；
- ★内置MOSFET，外围器件少，系统成本低；
- ★内置过温、过流、LED开路保护；
- ★适合50W以内的升压LED恒流应用；
- ★恒流精度高(±3%)，实现LED真正恒流；
- ★优秀的线性调整率与负载调整率。

应用领域:

- ★MR16射灯、AR11射灯；
- ★橱柜灯、柜台灯；
- ★应急灯、手提投光灯；
- ★汽车灯、手电筒；
- ★舞台灯、洗墙灯；
- ★水底灯、面板灯。