

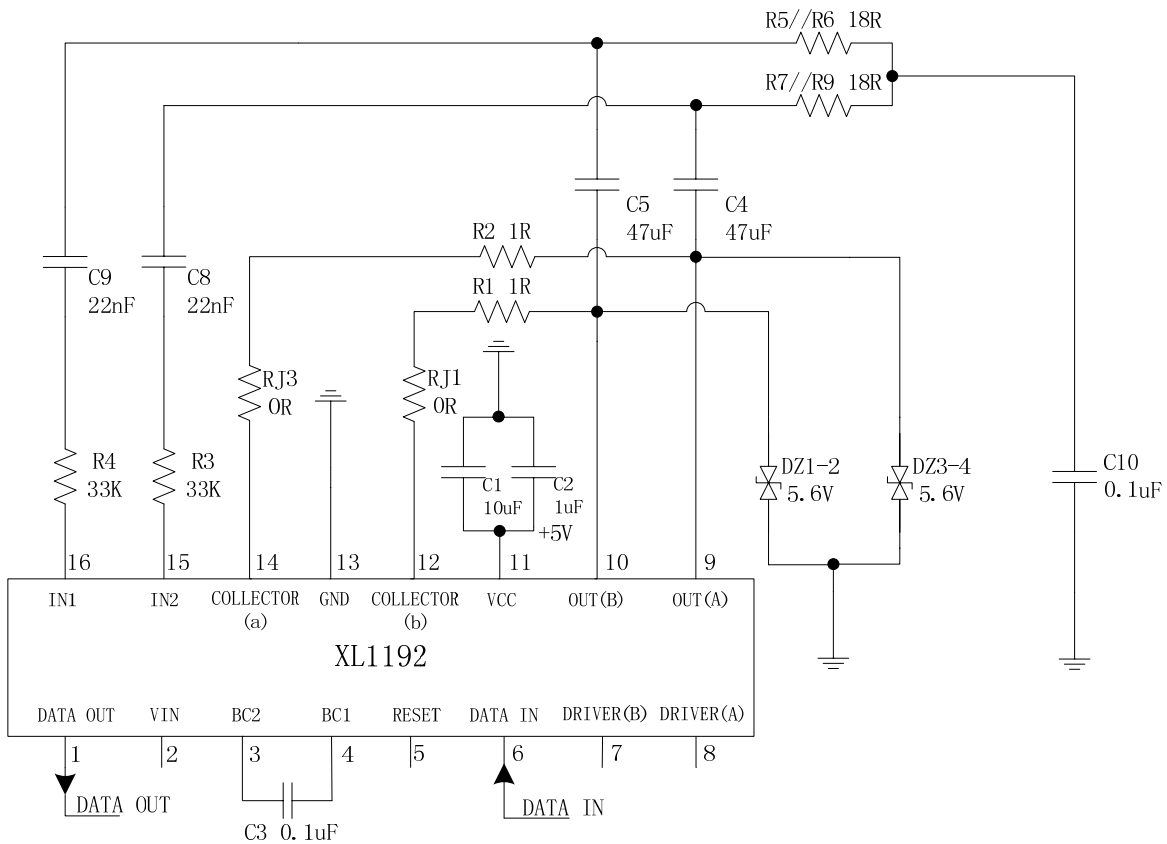
描述

XL1192 是一款符合家庭数据总线标准, 具有接收与发送数据功能的芯片。信号收发采用 AMI 方式编码, 可通过双绞线传输。广泛应用于空调设备、安防设备、影音设备、电话设备等通信领域。

XL1192 可以通过 5V 电源供电, 内部集成晶体管可以减少外围元器件数量。通过采样总线上差分信号来解码信号, 具有抗干扰能力强, 可直流载波通讯, 不区分总线正负极, 节约成本, 产品现场安装方便等优点。

XL1192 具有 SOP-16/DIP-16 两种封装, 采用标准外部元器件, 应用灵活。

DEMO 原理图



(使用内置晶体管编码发送信号)

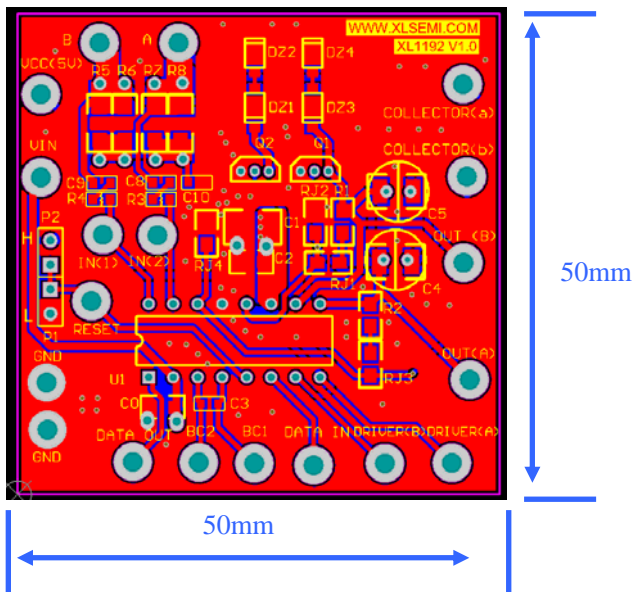
引脚介绍

引脚号	引脚名称	引脚号	引脚名称
1	DATA OUT	9	OUT (A)
2	VIN	10	OUT (B)
3	Boost capacitor pin	11	VCC
4	Boost capacitor pin	12	COLLECTOR (b)
5	RESET	13	GND
6	DATA IN	14	COLLECTOR (a)
7	DRIVER (B)	15	IN (2)
8	DRIVER (A)	16	IN (1)

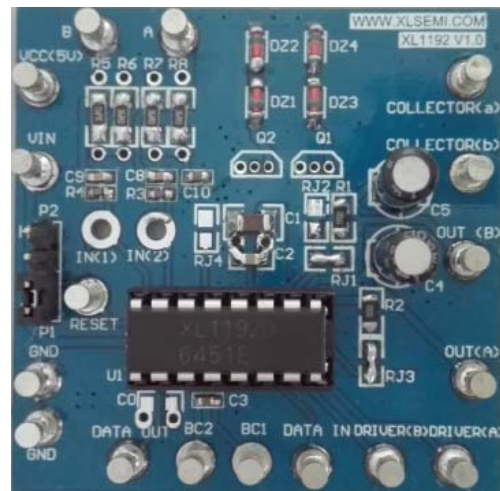
物料清单

序号	数量	参考序号	说明	生产商型号	生产商
1	1	C1	10uF, 25V, Ceramic, X7R, 1210	C3216X7R1E106K	TDK
2	1	C2	1uF, 50V, Ceramic, X7R, 0805	C2012X7R1H105K	TDK
3	2	C3, C10	0.1uF, 50V, Ceramic, X7R, 0603	C1608X7R1H104K	TDK
4	2	C4, C5	47uF, 25V, Electrolytic	NXA-25V-47uF	Rubycon
5	2	C8, C9	22nF, 50V, Ceramic, X7R, 0603	C1608X7R1H223K	TDK
6	4	DZ1-4	500mW, 5.6V, Zener, MINI MELF	TCZM 5V6	TAK CHEONG
7	2	R1, R2	1 Ω, 1%, 1/10W, Thick Film, 0805	RC0805xR-0701ROL	Yageo
8	2	R3, R4	33K Ω, 1%, 1/16W, Thick Film, 0603	RC0603xR-073302L	Yageo
9	4	R5-R8	36 Ω, 1%, 1/4W, Thick Film, 1206	RC1206xR-0736ROL	Yageo
10	1	U1	HBS-Compatible Driver and Receiver Monolithic IC	XL1192	XLSEMI

PCB 布局与 DEMO 实物图

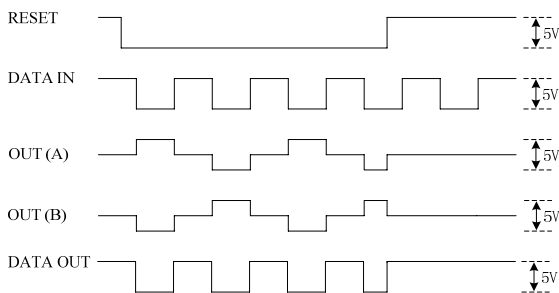


PCB 截图



DEMO 实物图

时序图



说明: RESET 引脚置低电平时, 芯片可以正常接收与发送信号, RESET 引脚置高电平时, 芯片只能接收、解码信号, 不能编码、发送信号。

注意事项

1. 外围元器件参数根据传输信号的频率 (10KHz) 来选定。若频率过低, 需要将同接收与发送引脚相连的耦合电容, 总线上的耦合电容, 与PIN3, PIN4相连的电容容值加大。
2. 根据系统使用条件, 可以不使用外部晶体管, 仅使用内部自带的晶体管。当使用内部自带晶体管驱动时, PIN7、PIN8需要悬空, 并且需要在PIN10与PIN12, PIN9与PIN14之间连接1Ω电阻。当负载电阻 (36Ω) 在应用中发生变动, 1Ω的电阻也需要相应改动。若省略这些电阻, 在低温条件下可能会发生震荡。
3. 当芯片PIN9、PIN10引脚上出现负压, 电压在0至-6V时内部电路可以无异常运行。如果负压超过-6V, 导致进入晶闸管状态, 推荐添加稳压二极管, 将电压钳位住。此外, PIN12与PIN14引脚无法添加负压, 如果负压被加至PIN12与PIN14引脚, 内部晶体管无法使用。
4. 芯片内置电流保护电路, 若输出端短路时, 芯片会发热; 但是温度会根据PCB基板面积的不同而变化, 需要根据实际评估。
5. PCB 布线时, 陶瓷电容靠近芯片的 VCC 与 GND 引脚, 适当增加 GND 过孔数量, 减少寄生参数, 增强芯片散热能力, 降低芯片温度。

6. PIN15, PIN16 引脚处接收电阻阻值设置

XL1192 通过采样差分信号实现解码, 如右下图所示, 电压 V1 与 V2 值存在三种状态: 状态一, V1 电压高于 V2, 状态二, V1 电压等于 V2, 状态三, V1 电压小于 V2; 三种状态交替出现。理想情况下, 当 V1 大于 V2, 则 V1 为高电平, V2 为低电平 0V, 电压 V1 经过电阻 Rs1 与 Rin1 分压后, 分得电压 VIN1, 由于电阻 Rin1 在芯片内部, 阻值固定, 改变电阻 Rs 阻值, 可改变 VIN1 电压值, 只要 VIN1 与 VIN2 之差大于阈值电压, DATA OUT 输出低电平, 之差小于此阈值, DATA OUT 输出高电平, 此阈值电压范围如下表所示:

	min	typ	max
Receive sensitivity voltage Rs=0Ω	0.65V	0.75V	0.85V

$$VIN1 = (V1 - Vz) * Rin1 / (Rs1 + Rin1)$$

$$VIN2 = (V2 - Vz) * Rin2 / (Rs2 + Rin2)$$

$$Rin1 = Rin2, Rs1 = Rs2$$

$$VRs = V1 - V2 = (VIN1 - VIN2) * (Rs + Rin) / Rin$$

例 1: Rs1=Rs2=0Ω

$$VIN1 (VRSH) = 2.875V, VIN2 = 2.5V, Rs1=Rs2=0Ω \Rightarrow VRs = +0.375V$$

$$VIN1 (VRSL) = 2.125V, VIN2 = 2.5V, Rs1=Rs2=0Ω \Rightarrow VRs = -0.375V$$

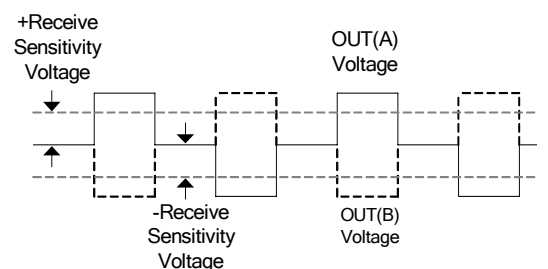
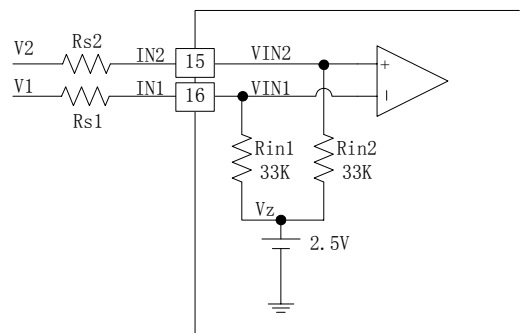
即电阻 Rs1=Rs2=0Ω 时, V1 与 V2 压差大于等于 0.75V, DATA OUT 可以输出低电平。

例 2: Rs1=Rs2=66KΩ

$$VIN1 (VRSH) = 2.875V, VIN2 = 2.5V, Rs1=Rs2=66KΩ \Rightarrow VRs = +1.125V$$

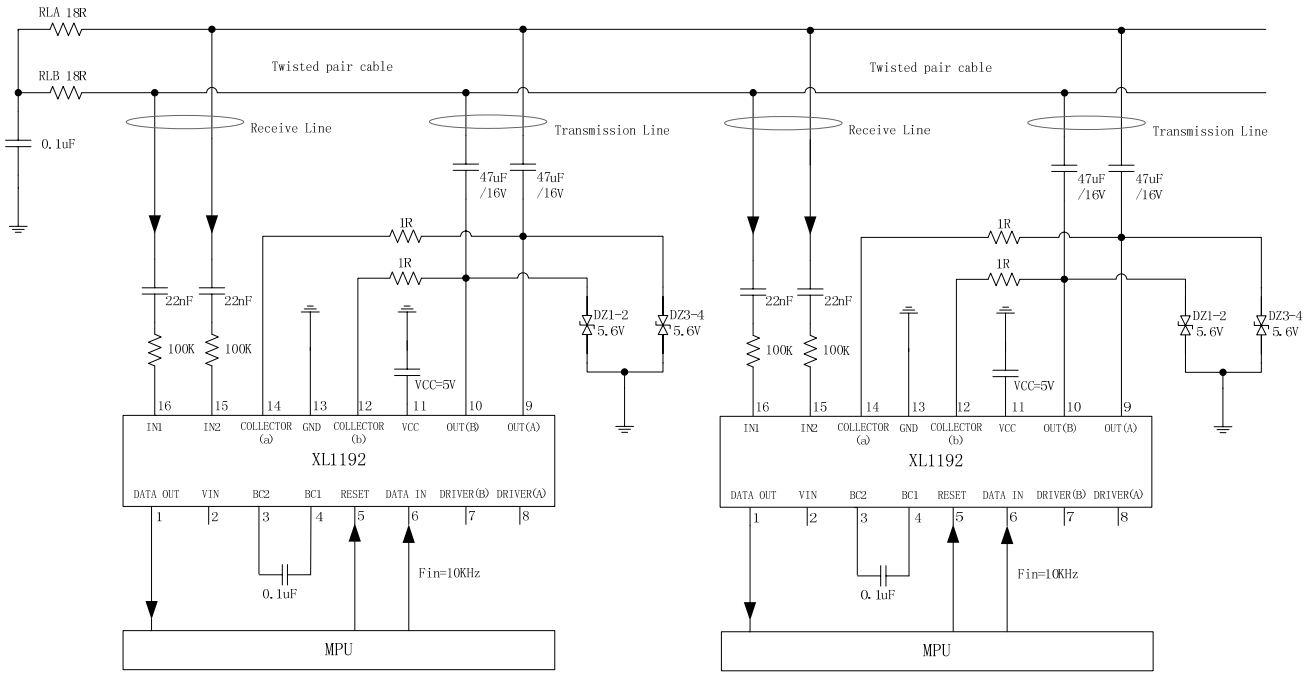
$$VIN1 (VRSL) = 2.125V, VIN2 = 2.5V, Rs1=Rs2=66KΩ \Rightarrow VRs = -1.125V$$

即电阻 Rs1=Rs2=66KΩ 时, V1 与 V2 压差大于等于 2.25V, DATA OUT 可以输出低电平。



在实际系统应用中, 为避免 XL1192 误解码 (总线上引入的差分干扰), 需要将差分信号阈值尽可能加大, 可以通过增大 R_s 电阻阻值实现, 推荐 R_s 阻值在 100K 左右。选用较大阻值可以减少总线上的差分干扰对芯片解码造成影响, 由于远距离传输时, 信号会有衰减, 所以 R_s 阻值不能过大, 否则会有无法正常解码风险。

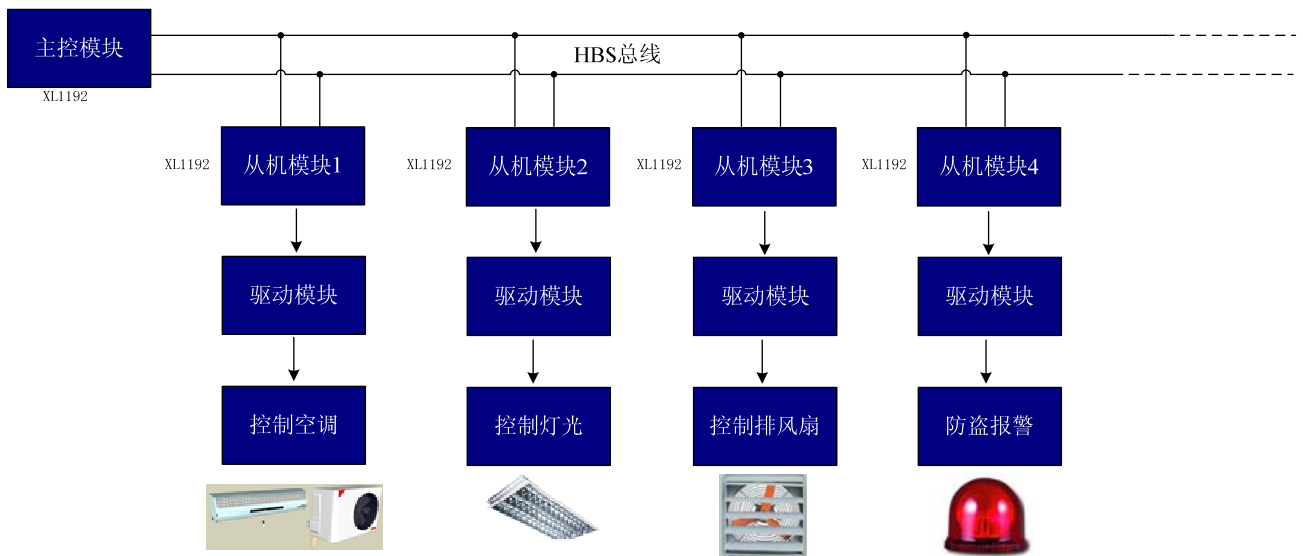
典型应用



备注:

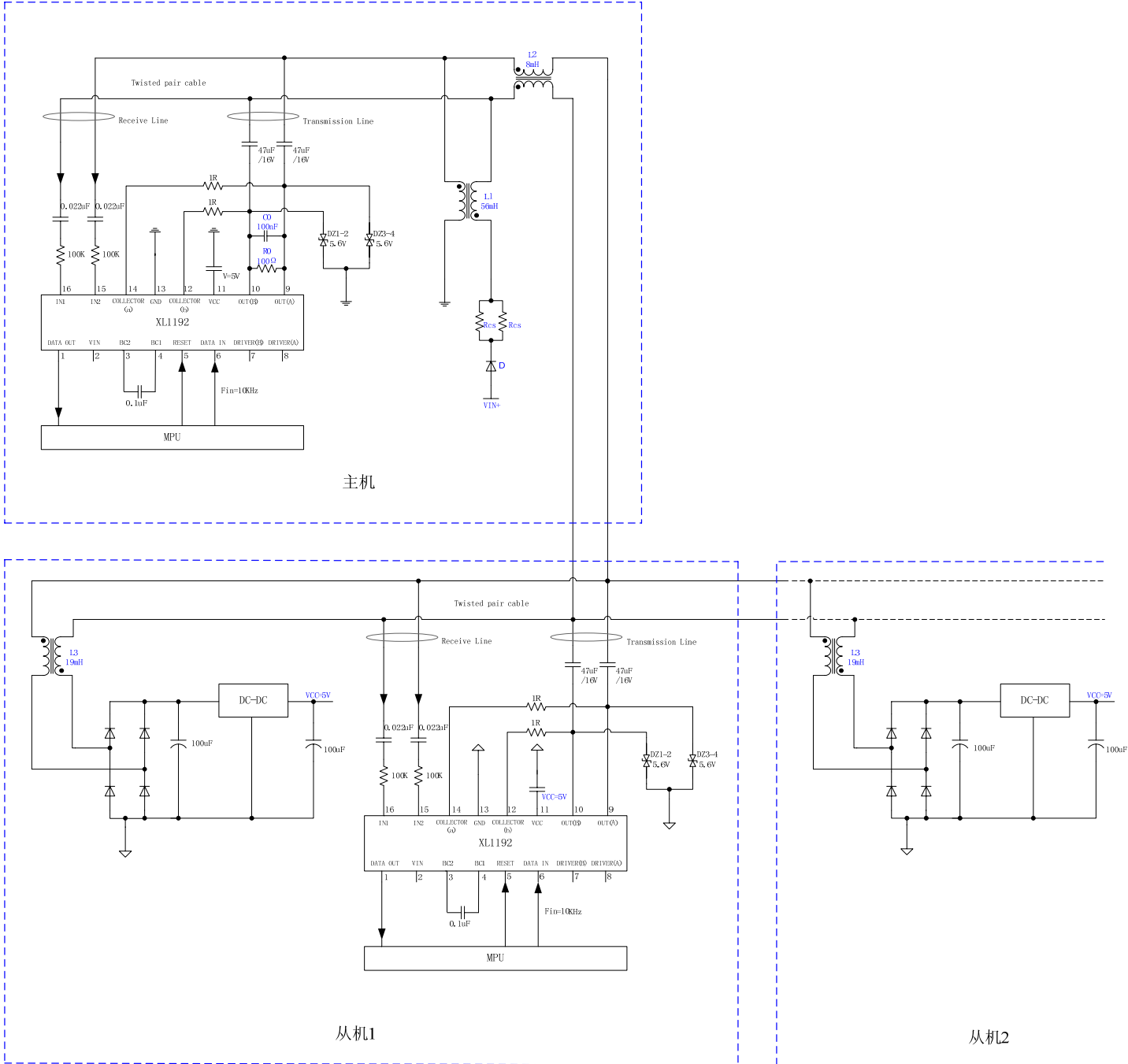
芯片 PIN7, PIN8 悬空处理。

应用领域



XL1192 应用于智能家居控制领域。

直流载波通讯



说明:

1. VIN+ (电压 12V-24V) 电源通过总线给从机模块的 DC-DC 模块供电, 输出 5V 电源给从机的 XL1192、MPU 和其它设备供电;
2. 主机与从机之间通过两条数据线实现供电与互相通讯功能;
3. 电感 L1 与 L3 用来阻止通讯信号被电源模块上电容吸收, 电感 L2 滤除总线上的共模信号, 提高抗干扰能力;
4. 增加匹配电阻 (R0)、电容 (C0) 可以提高主机与从机的通讯距离。